



Confort • économie • sécurité

Chauffage par rayonnement combiné

Solaire
Biomasse
Électricité

Chauffez la matière et non l'air



Vague du présent

Energie
Eau / Feu

Stokage
thermique

Confort et
économie

Développement
durable

De l'étude à la réalisation des travaux

Pourquoi chauffer au bois?

La hausse du coût des combustibles fossiles et les préoccupations croissantes pour l'environnement ont conduit à une demande croissante pour l'énergie renouvelable. La nouvelle technologie des chaudières au bois est très écologique et offre une bonne alternative économique des systèmes classiques de chauffage à combustible fossile.



Ce modèle satisfait
à la norme **CAN/CSA B415**

Cette chaudière permet de réduire ses émissions de fumée jusqu'à 50% en plus d'économiser environ 25% sur la quantité de bois elle peut également être combinée à l'électricité et au solaire.

Un serpentin à eau est inclus dans toutes les fournaies, ainsi qu'une porte en fonte et une vitre pratique.

La fournaie peut être encastrée dans un mur pour servir de foyer intérieur et même être camouflée et encadrée par un manteau de foyer traditionnel et chaleureux.

Jusqu'à 85 lbs (32 kg) de chargement. Longueur des bûches pouvant aller jusqu'à 20 pouces.

Chauffer votre eau de chauffage à l'aide du bois et de l'électricité, utiliser également le serpentin pour préchauffer votre eau chaude domestique.

De l'énergie durable et accessible

Modèle	Volts	Amps
LSE-20 (6Kw)	240 V	25 A
LSE-41 (12Kw)	240 V	50 A
LSE-61 (18Kw)	240 V	75 A
LSE-82 (24Kw)	240 V	100 A

SPÉCIFICATIONS

Type de combustible	Bois
Capacité de chargement	32 Kg - 85 lbs
Couleur	Acier peint rouge ou inoxydable
Dimensions extérieures	36 1/2" L X 32 3/4" P X 51" H
Diamètre du tuyau d'évacuation recommandé	6" (Paroi simple à 18" du combustible et paroi double à 6" du combustible)
Diamètre de cheminée	6" Isolée type 2100 °F (1150°C)
Diamètre de la chambre à combustion.	22" L X 20 3/4" P X 14" H
Longueur maximale des bûches	20 1/4"
L'ouverture de la porte	13 5/8" L X 11 5/16" H
Type de porte	Vitrée avec cadre en fonte
Dégagement minimum devant	48"
Dégagement minimum arrière	12"
Dégagement minimum côté	côté droit: 1 1/2", côté gauche: 24"
Poids	505 kg (1 111 lbs)
Sortie	1 1/2"
Normes d'essais - pollution	Québécois B415
Normes d'essais - sécurité	Canadien CSA

OPTIONS

Éléments électrique

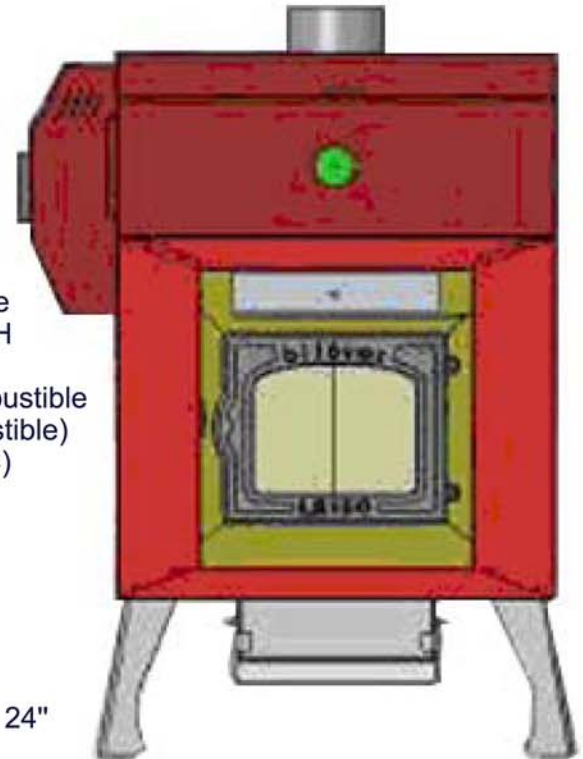
Puissance - éléments optionnels	Voir selon modèle
Localisation de l'élément	Gauche
Dégagement recommandé pour l'entretien	24"
Serpentin pour chauffage de l'eau domestique	Sortie 3/4" et 3 GPM @100°F

Prise d'air frais

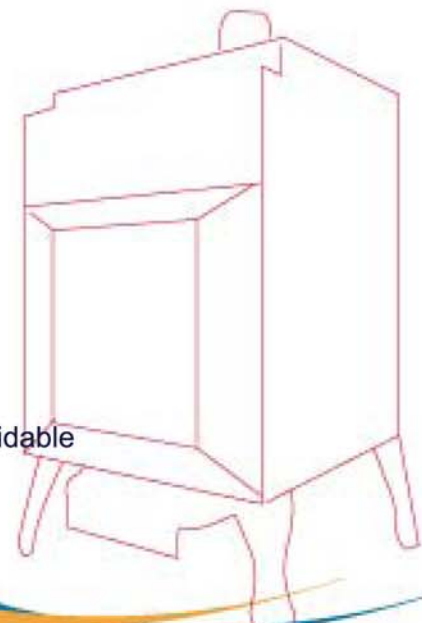
Localisation du raccordement	Sous la fournaise
Diamètre du tuyau de raccordement	4"

Construction

SES	Revêtement de finition extérieur en acier inoxydable
CSS	Chambre et échangeur en acier inoxydable



Un produit québécois



Energie
Eau / Feu

Stokage
thermique

Confort et
économie

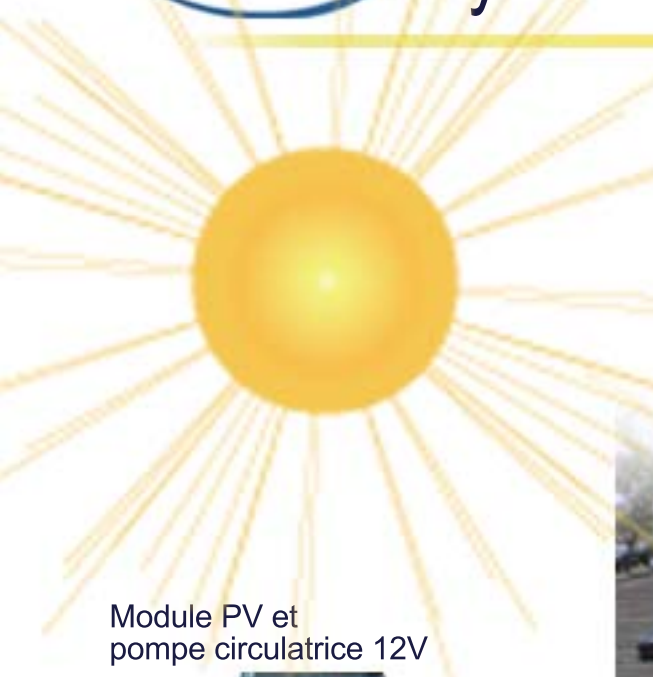
Développement
durable



Systemes modernes, efficace et propre

Pour chauffer: l'eau domestique, les piéces du bâtiment, l'eau de la piscine, du spa ou la terre de vos serres.

Utilisez le mode de transmission d'énergie par rayonnement thermique. Nos systemes vous procurent le confort l'économie, la sécurité et nous contribuons au développement durable



Module PV et pompe circulatrice 12V



Chauffe eau solaire homologué CSA



Chaudière électriques 6 Kw à 33 Kw



Réservoir de stockage et échangeur thermique



Chaudière by-énergie, bois et électricité 6 Kw à 24 Kw, incluant un serpentin pour l'eau domestique



Energie
Eau / Feu

Stokage
thermique

Confort et
économie

Développement
durable